

**Ersatzteilliste – Spare part list  
Kombidämpfer – Combi Steamer  
Joker B + T  
6-23 07**

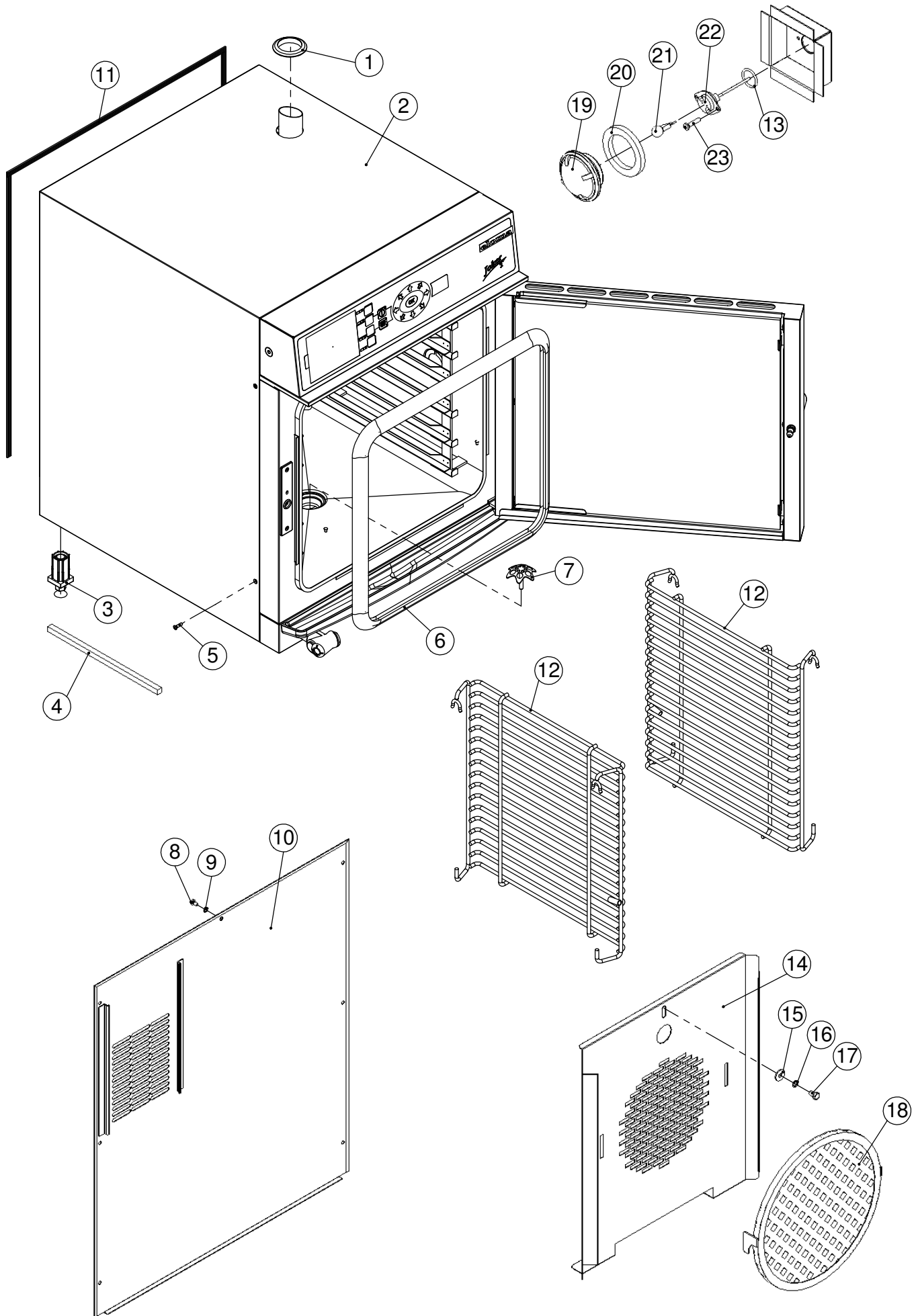




## Inhaltsverzeichnis - Table of contents

Baugruppe Montageteile lose	Assembly Mounting parts	<b>2</b>
Baugruppe Tür	Assembly door	<b>4</b>
Baugruppe Bedienteil	Assembly control unit	<b>6</b>
Baugruppe Motor Heizung	Assembly motor heating	<b>8</b>
Baugruppe Elektromontageplatte	Assembly electric sheets	<b>10</b>
Baugruppe Abluft, Elektromontageteile lose	Assembly outlet air, electric	<b>12</b>
Baugruppe Wasser	Assembly water	<b>14</b>
Baugruppe Autoclean	Assembly autoclean	<b>16</b>
Kabelbaum, Schaltplan, Hilfsmittel	Cable harness, connection diagram, utility	<b>18</b>

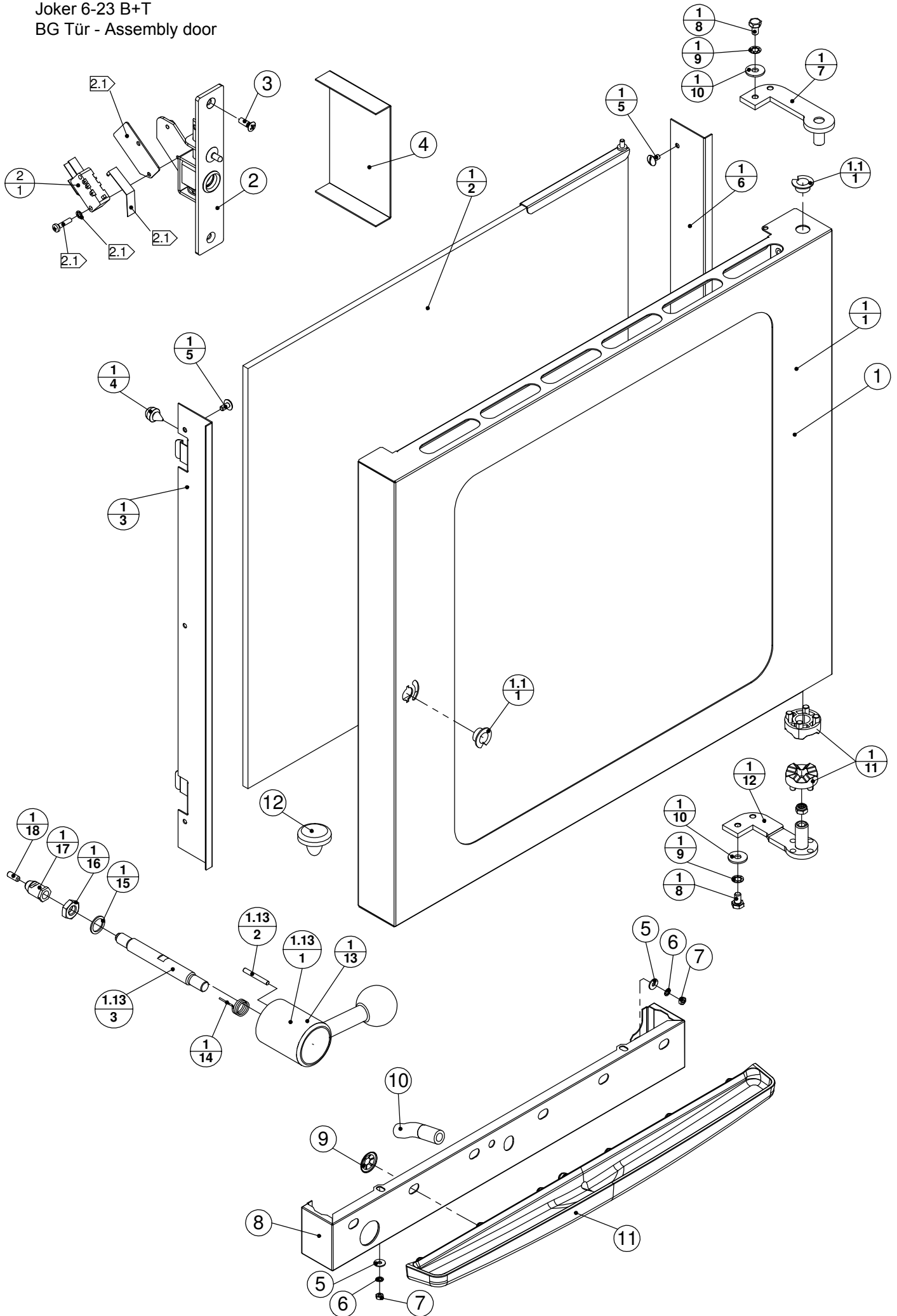
Joker 6-23 B+T  
BG Montageteile lose - Assembly mounting parts



Joker 6-23 B+T

1	EL0584096	Dichtung Abluftrohr	Gasket drain
2	EL0501594	Mantel 07 623	Casing 07 623
3	EL0503099	Verstellgleiter 30x30 Kunststoff	Glider 30x30 plastic
4	EL0786896	Dichtstreifen 10x10x260 d2k 623 03	Sealing strip 10x10x260 d2k 623 03
5	EL0000310	Linsensenkschraube DIN 966 M4x16 V2A	Rounded countersunk head screw DIN 966 M4x16 V2A
6	EL0693219	Türdichtung d2k 623	Door sealing d2k 623
7	EL0781703	Siebkappe 623	Filter cap 623
8	EL0001015	Linsenschraube DIN 7985 M4x8 V2A	Lens head screw DIN 7985 M4x8 V2A
9	EL0050849	Zahnscheibe DIN 6797 J4,3 V2A	Lock washer DIN 6797 J4,3 V2A
10	EL0501245	Rückwand 07 623	Back wall 07 623
11	EL0587265	Dichtprofil weiss 9x3,5 mm	Sealing profile 9x3,5 mm
12	EL0501957	Einhängegestell 07 623	Hang-in-rack 07 623
13	EL0577642	O-Ring 1,5x17 Silikon	O-Ring 1,5x17 silicone
14	EL0501152	Luftleitblech 07 623 Autoclean	Air conducting sheet 07 623 Autoclean
15	EL0000582	Scheibe DIN 9021 6,4 V2A	Washer DIN 9021 6,4 V2A
16	EL0892912	Zahnscheibe DIN 6797 J6,4 V2A	Lock washer DIN 6797 J6,4 V2A
17	EL0251836	Sechskantschraube DIN 933 M6X10 V2A	Hexagon head screw DIN 933 M6X10 V2A
18	EL0776041	Fettfilter 623 03	Fat filter 623 03
19	EL0092339	Glasdrehverschluss	Glass lamp
20	EL0693421	Dichtung Glasdrehverschluss	Sealing glass
21	EL0570478	Halogenlampe 12V 20W	Halogen lamp 12V 20W
22	EL0577294	Halogenfassung mit Flansch	Halogen lamp holder
23	EL0162469	Linsenschraube DIN 7985 M3X16 VA2	Lens head screw DIN 7985 M3X16 VA2

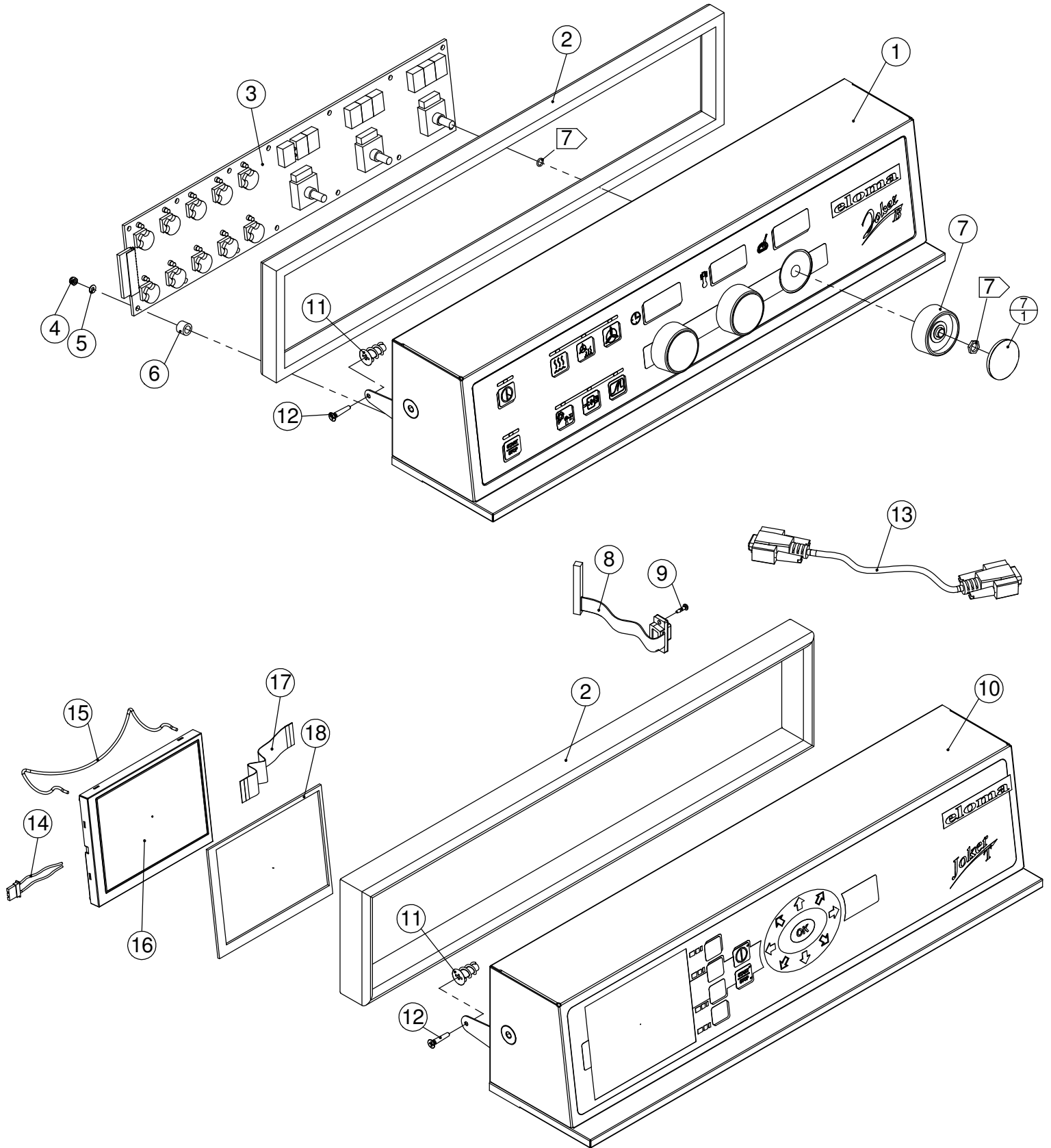
Joker 6-23 B+T  
 BG Tür - Assembly door



Joker 6-23 B+T

1	EL0501828	Tür montiert 07 623 RA saphirblau mit Türgriff	Door mounted 07 623 RA sapphire with door handle
1	EL0501981	Tür montiert 07 623 LA saphirblau mit Türgriff	Door mounted 07 623 LA sapphire with door handle
1	EL0502115	Tür montiert 07 623 RA schwarz mit Türgriff	Door mounted 07 623 RA black with door handle
1	EL0502144	Tür montiert 07 623 LA schwarz mit Türgriff	Door mounted 07 623 LA black with door handle
1.1	EL0501829	Aussentür kpl. RA 07 623	Exterior door cpl. RA 07 623
1.1	EL0501982	Aussentür kpl. LA 07 623	Exterior door cpl. LA 07 623
1.1.1	EL0782432	Bundbuchse	Collar bush
1.2	EL0501938	Innentür kpl. 07 623	Internal door cpl. 611 07
1.3	EL0501839	Holmdeckel innen kpl. Riegelseite RA 07 623	Cover panel side interlocking RA 07 623
1.3	EL0501984	Holmdeckel innen kpl. Riegelseite LA 07 623	Cover panel side interlocking LA 07 623
1.4	EL0886726	Gummipuffer	Rubber
1.5	EL0525316	Becherschraube M4x8 V2A	Cup screw M 4x8 VA
1.6	EL0501838	Holmdeckel innen Scharnierseite RA 07 623	Cover panel hinge RA 07 623
1.6	EL0502222	Holmdeckel innen Scharnierseite LA 07 623	Cover panel hinge LA 07 623
1.7	EL0501951	Scharniersteg oben kpl. RA Joker 07 623	Strape hinge above RA 07 623
1.7	EL0501986	Scharniersteg oben kpl. LA Joker 07 623	Strape hinge above LA 07 623
1.8	EL0251836	Sechskantschraube DIN 933 M6X10 V2A	Hexagon head srew DIN 933 M6X10 V2A
1.9	EL0892912	Zahnscheibe DIN 6797 J6,4 V2A	Lock washer DIN 6797 J6,4 V2A
1.10	EL0000582	Scheibe DIN 9021 6,4 V2A	Washer DIN 9021 6,4 V2A
1.11	EL0504697	Rastscheibe (2x) (ET)	Rest disk (2x)
1.12	EL0501944	Scharniersteg unten kpl. RA Joker 07 623	Strape hinge back RA 07 623
1.12	EL0501983	Scharniersteg unten kpl. LA Joker 07 623	Strape hinge back LA 07 623
1.13	EL0502109	Türgriff kpl. 07 623 RA saphirblau	Door handle 07 623 RA blue
1.13	EL0502112	Türgriff kpl. 07 623 LA saphirblau	Door handle 07 623 LA blue
1.13	EL0502113	Türgriff kpl. 07 623 RA schwarz	Door handle 07 623 RA bRack
1.13	EL0502114	Türgriff kpl. 07 623 LA schwarz	Door handle 07 623 LA black
1.13.1	EL0782459	Griff 623 RAL 5003 saphirblau	Handle door lock 623 RAL 5003 sapphire
1.13.1	EL0782467	Griff 623 RAL 5003 schwarz	Handle door lock 623 RAL 5003 black
1.13.2	EL0878758	Zylinderstift DIN 7 3x24 V2A	Cylinder bolt DIN 7 3x24 V2A
1.13.3	EL0501953	Welle Türgriff 07 623	Shaft door handle 07 623
1.14	EL0783390	Torsionsfeder RA 623 03	Torsion spring RA 623 03
1.14	EL0783382	Torsionsfeder LA 623 03	Torsion spring LA 623 03
1.15	EL0593923	Scheibe DU-B D=14 d=10 t=1	Washer DU-B D=14 d=10 t=1
1.16	EL0012157	Sechskantmutter niedrig DIN 439 M8 V2A	Hexagon nut low DIN 439 M8 V2A
1.17	EL0588458	Verschlussbolzen d2k 623	Bolt locking d2k 623
1.18	EL0588512	Gewindestift DIN 914 M4x10	Threaded pin DIN 914 M4x10
2	EL0980080	Verschluss Geräteseite d2k 623 vormontiert	Locking unit d2k 623 mounted
2.1	EL0504701	Mikroschalter mit Rolle (ET)	Microswitch (ET)
3	EL0039411	Linsensenkschraube DIN 966 M4x12 V2A	Rounded countersunk head screw DIN 966 M4x12 V2A
4	EL0782408	Schlossabdeckung 623 03	Cover sheet
5	EL0026999	Scheibe DIN 9021 4,3 V2A	Washer DIN 9021 4,3 V2A
6	EL0050849	Zahnscheibe DIN 6797 J4,3 V2A	Lock washer DIN 6797 J4,3 V2A
7	EL0003905	Sechskantmutter DIN 934 M4 V2A	Hexagon nut DIN 934 M4 V2A
8	EL0782742	Rinnenblech 623 03	Holding plate gutter 623 03
9	EL0781649	Klemmscheibe	Connection plate
10	EL0593303	Silikonschlauch D9X3 transparent	Silicon hose D9X3 transparent
11	EL0786144	Ablaufrinne d2k 623 03 saphirblau	Drain trench d2k 623 blue
11	EL0781207	Ablaufrinne d2k 623 03 schwarz	Drain trench black d2k 623
12	EL0504756	Druckknopfpufer	Puffer

Joker 6-23 B+T  
BG Bedienteil - Assembly control unit

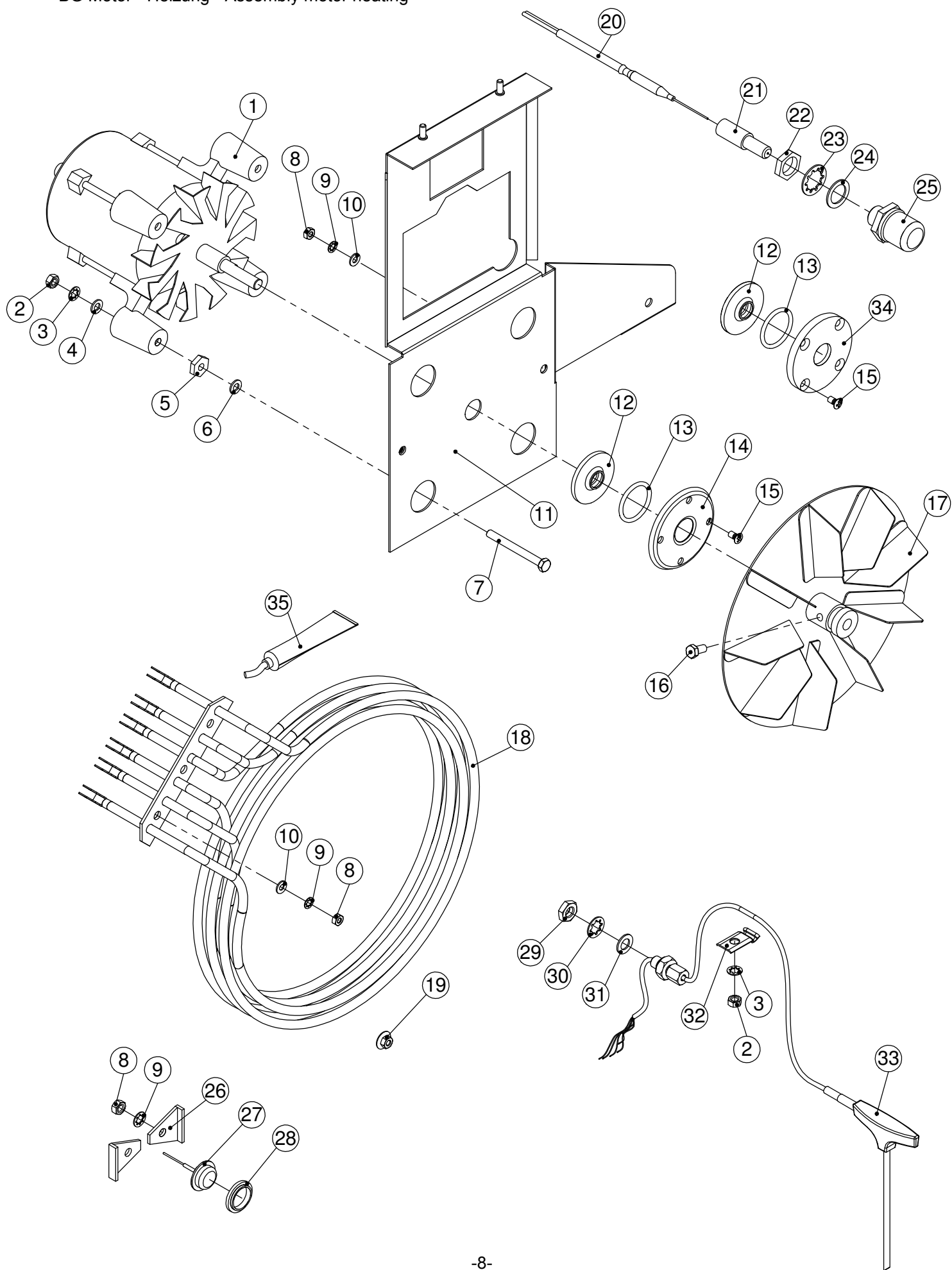




Joker 6-23 B+T

1	EL0501276	Bedienblende kpl. 07 623 B saphirblau	Operating panel 07 623 B blue
1	EL0507143	Bedienblende kpl. 07 623 B silber	Operating panell 07 623 B argent
2	EL0785997	Dichtungsrahmen Bedienteil d2k 623 03	Gasket control unit d2k 623 03
3	EL0500690	Steuerungstastatur 07 623 Joker B	Key bord 07 623 Joker B
4	EL0749842	Sicherungsmutter DIN 985 M3 V2A	Lock nut M3
5	EL0357189	Scheibe PA 6,6 DI 3,2 X DA 7 X 0,5	Washer PA 6,6 DI 3,2 X DA 7 X 0,6
6	EL0586374	Distanzhülse d6 D10 L7,5	Spacer d6 D10 L7,5
7	EL0507449	Drehknopf D=40 blau (ET)	Rotary knob D=40 blue (ET)
7	EL0504699	Drehknopf D=40 grau (ET)	Rotary knob D=40 grey (ET)
7.1	EL0748676	Deckel Drehknopf D=40 silber	Cap Rotary knob D=40 RAL 9006 silver
8	EL0976512	Verbindungskabel HACCP RSFBK 9-POL 1100mm	Cable connection HACCP RSFBK 9-pol 1100mm
9	EL0786055	E-Jotschraube 2.5x10 mm	Screw 2.5x10 mm
10	EL0502379	Blende kpl Joker T 07 saphirblau	Operating panel Joker T 07 blue
10	EL0507144	Blende kpl Joker T 07 silber	Operating panel Joker T 07 silver
11	EL0501032	Gipskartondübel	Dowel
12	EL0501275	Schraube 3,5x20	Screws 3,5x20
13	EL0776696	Datenkabel PC HACCP 2m	Data line PC HACCP 2m
13	EL0898511	Datenkabel PC HACCP 5m	Data line PC HACCP 5m
14	EL0501007	Kabel Hintergrundbeleuchtung Bildschirm	Kabel Hintergrundbeleuchtung Bildschirm
15	EL0501639	Drahtformfeder	Spring
16	EL0500642	Bildschirm 5,7"	Bildschirm 5,7"
17	EL0501008	Flachkabel 40 polig für Bildschirm	Flachkabel 40 polig für Bildschirm
18	EL0500534	Staubdichtung Bildschirm	Dust seal Display

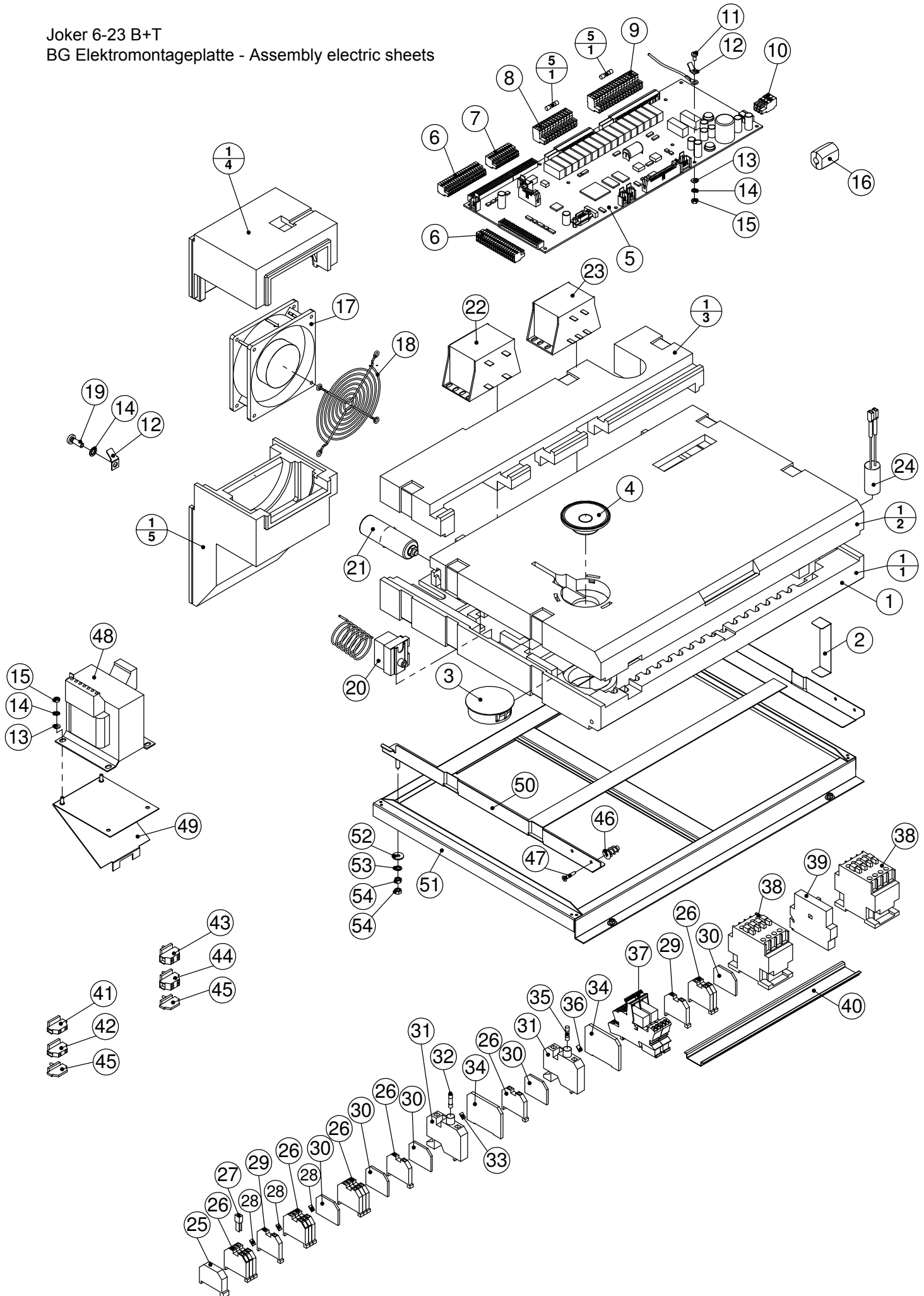
Joker 6-23 B+T  
 BG Motor - Heizung - Assembly motor heating



Joker 6-23 B+T

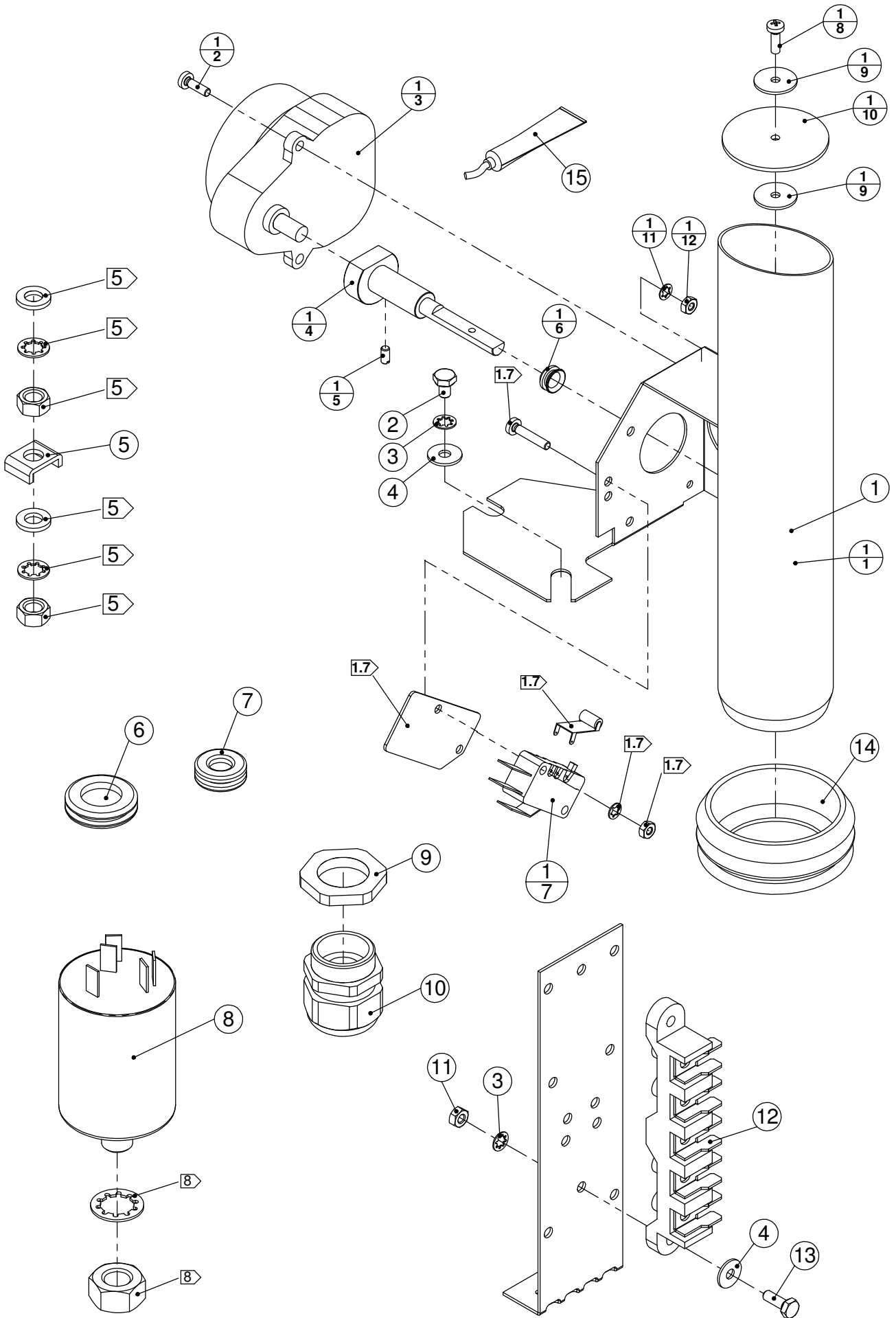
1	EL0693286	Motor	Motor
2	EL0252867	Sechskantmutter DIN 934 M5 V2A	Hexagon nut DIN 934 M5 V2A
3	EL0304816	Zahnscheibe DIN 6797 J5,3 V2A	Lock washer DIN 6797 J5,3 V2A
4	EL0003980	Scheibe DIN 125 A5,3 V2A	Washer DIN 125 A5,3 V2A
5	EL0585874	Motorabstandsbuchse EB 30 d2k 623	Motor spacer EB 30 d2k 623
6	EL0693367	Scheibe DIN 125 A5,3 CU	Washer DIN 125 A5,3 CU
7	EL0693359	Sechskantschraube DIN 933 M5X50 V2A	Hexagon head srew DIN 933 M5X50 V2A
8	EL0003905	Sechskantmutter DIN 934 M4 V2A	Hexagon nut DIN 934 M4 V2A
9	EL0050849	Zahnscheibe DIN 6797 J4,3 V2A	Lock washer DIN 6797 J4,3 V2A
10	EL0001007	Scheibe DIN 125 A4,3 V2A	Washer DIN 125 A4,3 V2A
11	EL0501203	Motorisolierblech 07 623 AC	Motor isolating sheet 623
12	EL0897914	Wellendichtring	Shaft sealing ring
13	EL0505056	O-Ring 26,64x2,62	O-Ring 26,64x2,62
14	EL0503672	Dichtungshalter EB 30	Seal retainer EB 30
15	EL0039411	Linsensenkschraube DIN 966 M4x12 V2A	Rounded countersunk head screw DIN 966 M4x12 V2A
16	EL0003743	Sechskantschraube DIN 933 M5X10 V2A	Hexagon head srew DIN 933 M5X10 V2A
17	EL0693375	Gebälserad	Fan wheel
18	EL0693383	Heizkörper 3X1900W EB 30 d2k 623	Heatingelement 3X1900W EB 30 d2k 623
19	EL0553395	Scheibenmutter M4 V2A	Disk nut M4 V2A
20	EL0570621	NiCrNi Fühler	NiCrNi sensor
21	EL0336211	Tefloneinsatz NiCrNi Fühler	Inset teflon
22	EL0035637	Sechskantmutter R 1/4 SW 19X6 Messing vernickelt	Hexagon nut R 1/4 SW 19X6
23	EL0758574	Zahnscheibe DIN 6797 A12,5 V2A	Lock washer DIN 6797 A12,5 V2A
24	EL0582247	Dichtring 13x19x1 DIN 7603 CU	Gasket 13x19x1 DIN 7603 CU
25	EL0336394	Schutzsieb NiCrNi Fühler	Protection grid NiCrNi
26	EL0287695	Halter STB	Support STB
27	EL0504602	Sicherheitstemperaturbegrenzer	Safety temperature limiter
28	EL0373079	Zentrierbuchse STB	Centric bush
29	EL0001317	Sechskantmutter niedrig DIN 439 8X1 V2A	Hexagon nut low DIN 439 M8X1 V2A
30	EL0892920	Zahnscheibe DIN 6797 J8,4 V2A	Lock washer DIN 6797 J8,4 V2A
31	EL0570826	Kupferdichtung 8x14x1	Gasket 8x14x1
32	EL0787825	Kabelschelle KT Fühler 06	Cable clamp core temperature sensor
33	EL0747017	Kerntemperaturfühler 06	Core temperature sensor 06
34	EL0693324	Wellendichtflansch EB 30 d2k 623	Shaft sealing support EB 30 d2k 623
35	EL0872849	Silikonkleber Novasil S25 Kartusche 80 ml	Silicon adhesives Novasil S25 cartridge 80ml

Joker 6-23 B+T  
 BG Elektromontageplatte - Assembly electric sheets



1	EL0500993	E-Montagebasis kpl 07 623	E-worktop cpl 07 623
1.1	EL0500994	E-Montagebasis Unterteil 07 623	E-worktop bottom part 07 623
1.2	EL0500995	E-Montagebasis Oberteil vorn 07 623	E-worktop top part front 07 623
1.3	EL0500996	E-Montagebasis Oberteil hinten 07 623	E-worktop top part back 07 623
1.4	EL0500997	E-Montagebasis Lüfterbereich oben 07 623	E-worktop fan top 07 623
1.5	EL0500998	E-Montagebasis Lüfterbereich unten 07 623	E-worktop fan bottom 07 623
2	EL0500999	Montageklammer E-Montagebasis	Mounting clip E-worktop
3	EL0501017	Abdeckkappe D=57	Cape D=57
4	EL0749877	Lautsprecher	Speaker
5	EL0502001	Steuerungsbaugruppe 07 Joker T	Main bord 07 Joker T
5	EL0502026	Steuerungsbaugruppe 07 Joker B	Main bord 07 Joker B
5.1	EL0779601	Feinsicherung 8 A träge	Fine fuse 8 A slow
6	EL0749869	Stecker 20-polig	Plug 20-poles
7	EL0749850	Stecker 12-polig	Plug 12-poles
8	EL0501002	Stecker 12-polig nach oben gewinkelt	Plug 12-poles angulate upturn
9	EL0501003	Stecker 16-polig nach oben gewinkelt	Plug 16-poles angulate upturn
10	EL0898821	Stecker 3-polig	Plug 3-poles
11	EL0001015	Linsenschraube DIN 7985 M4x8 V2A	Lens head screw DIN 7985 M4x8 V2A
12	EL0501022	Flachstecker mit Erdungsfahne	Contact pin with fane for earthing
13	EL0001007	Scheibe DIN 125 A4,3 V2A	Washer DIN 125 A4,3 V2A
14	EL0050849	Zahnscheibe DIN 6797 J4,3 V2A	Lock washer DIN 6797 J4,3 V2A
15	EL0003905	Sechskantmutter DIN 934 M4 V2A	Hexagon nut DIN 934 M4 V2A
16	EL0785040	Ferrithülse mit Kunststoffgehäuse	Ferrite case
17	EL0693456	Axialgebläse 119x119x38 230V	Axial fan 119x119x38 230V
18	EL0501998	Gebälsegitter	Fan grid
19	EL0010537	Linsenschraube DIN 7985 M4x12 V2A	Lens head screw DIN 7985 M4x12
20	EL0504602	Sicherheitstemperaturbegrenzer	Safety temperature limiter
21	EL0693480	Kondensator 3m $\mu$ F	Capacitor 3m $\mu$ F
22	EL0572217	Transformator 230V/2x11,5V	Transformer 230V/2x11,5V
23	EL0742775	Transformator 230V/16,5V	Transformer CPU d2k
24	EL0501087	Entstörkondensator mit Kabel und Krallschuh	Anti-interference capacitor
25	EL0337676	Endklammer 10mm	End clamp 10mm
26	EL0572055	Klemme 4 qmm GY	Clamp 4 qmm GY
27	EL0303089	Querbrücker 4qmm	Bridge 4qmm
28	EL0580546	Bezeichnungsstreifen LO	Label LO
29	EL0571067	Klemme 4 qmm BU	Clamp 4 qmm BU
30	EL0570966	Abschlussplatte Klemme 4 qmm	End plate 4 qmm
31	EL0326941	Sicherungselement	Fuse holder
32	EL0765368	Feinsicherung 4A träge	Fine fuse 4 A slow
33	EL0765406	Bezeichnungsstreifen 4 A	Label 4 A
34	EL0327514	Abschlussplatte grau	End plate grey
35	EL0578975	Feinsicherung 10 A träge	Fine fuse 10 A slow
36	EL0568155	Bezeichnungsstreifen 10 A	Label 10 A
37	EL0501204	Hilfsrelais	Auxiliary relay
38	EL0523909	Schütz A9-30-10	Contactore A 9-30-10
39	EL0751839	Hilfsschalterblock seitlich	Auxiliary switch block
40	EL0501011	Hutschiene 07 623	Top hat rail 07 623
41	EL0553549	Klemme 2-Leiter mit Flansch GY	Clamp 2 conductors GY
42	EL0513989	Klemme 2-Leiter mit Flansch BU	Clamp 2 conductors BU
43	EL0571075	Klemme 4 Leiter mit Rastfuss GY	Clamp 4 conductors GY
44	EL0513997	Klemme mit Rastfuss 4-Leiter BU	Clamp 4 conductors BU
45	EL0570907	Abschlussplatte mit Rastfuss	End plate
46	EL0501032	Gipskartondübel	Dowel
47	EL0501275	Spax Schraube 3,5x20	Screws 3,5x20
48	EL0761311	Transformator 200/230 V	Transformer 200/230 V
49	EL0501461	E-Blech Trafo 07 623	Support transformer 07 623
50	EL0501821	Trägerahmen E-Montagebasis 07 623	Base fram E-worktop 07 623
51	EL0501206	Auflageblech E-Montagebasis kpl 07 623	Support sheet E-worktop kpl 07 623
52	EL0082155	Scheibe DIN 9021 5,3 V2A	Washer DIN 9021 5,3 V2A
53	EL0304816	Zahnscheibe DIN 6797 J5,3 V2A	Lock washer DIN 6797 J5,3 V2A
54	EL0252867	Sechskantmutter DIN 934 M5 V2A	Hexagon nut DIN 934 M5 V2A

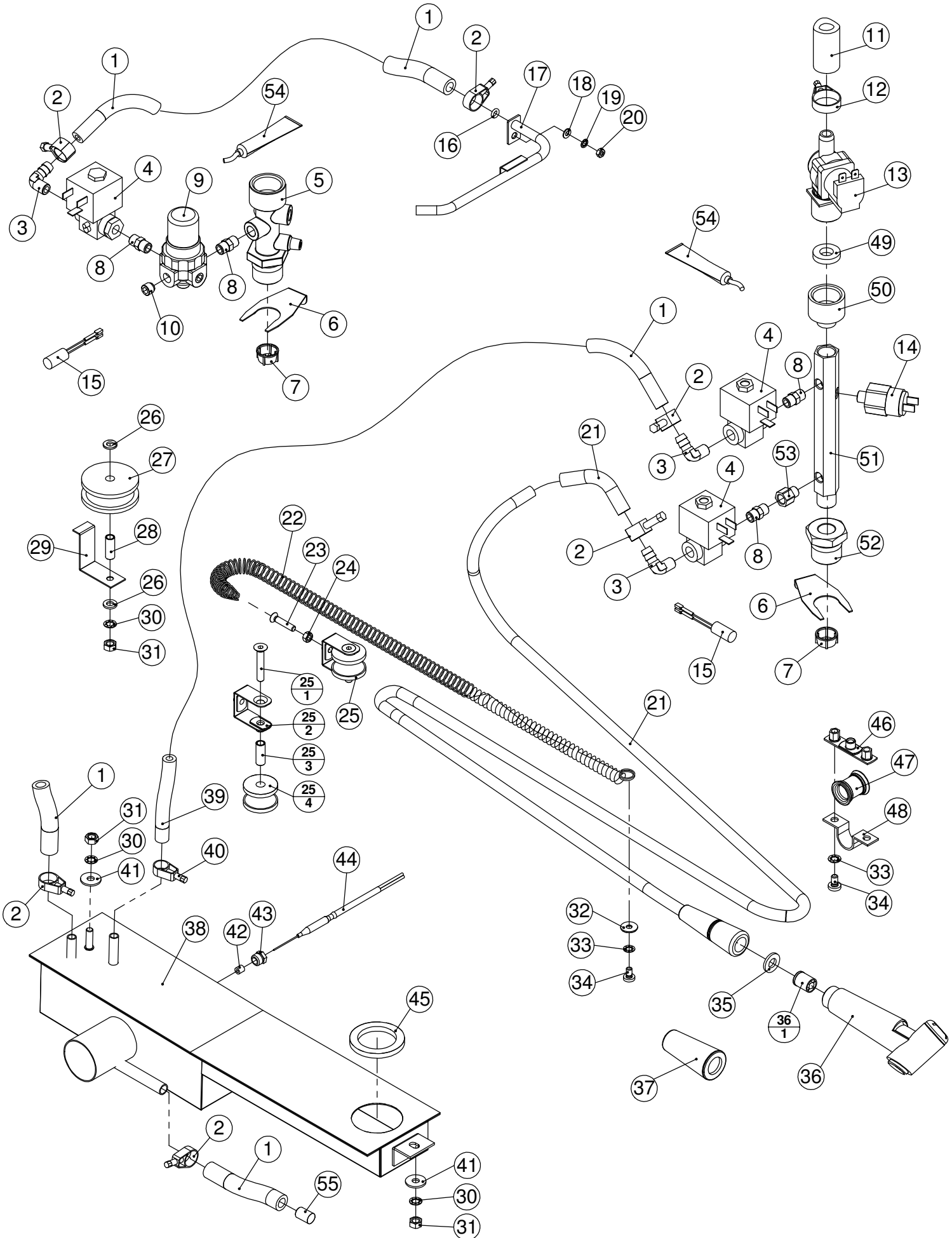
Joker 6-23 B+T  
 BG Abluft/Elektroteile lose - Assembly outlet air/electric sheets



Joker 6-23 B+T

1	EL0876070	Abluftrohr mont. 623	Exhaust pipe mounted 623
1.1	EL0876089	Abluftrohr EB 30 623	Exhaust pipe EB 30 623
1.2	EL0014028	Linsenschraube DIN 7985 M3x10 V2A	Lens head screw DIN 7985 M3x10 V2A
1.3	EL0781894	Getriebemotor 230 V	Gear motor 230 V
1.4	EL0876100	Welle Luftklappe EB 30 d2k 623	Shaft air flap EB 30 d2k 623
1.5	EL0530948	Gewindestift DIN 551 M3X6 V2A	Threaded pin DIN 551 M3X6 V2A
1.6	EL0781851	Dichtring d=6	Gasket ring d=6
1.7	EL0504701	Mikroschalter mit Rolle (ET)	Microswitch (ET)
1.8	EL0010383	Linsenschraube DIN 7985 M3X8 V2A	Lens head screw DIN 7985 M3X8 V2A
1.9	EL0876127	Verstärkungsscheibe Abluft EB 30 EB 30 XL 623	Exhaust air flap EB 30 EB 30 XL 623
1.10	EL0876119	Dichtung Abluftrohr EB 30 d2k 623	Gasket drain EB 30 d2k 623
1.11	EL0050822	Zahnscheibe DIN 6797 J3,2 V2A	Lock washer DIN 6797 J3,2 V2A
1.12	EL0000396	Sechskantmutter DIN 934 M3 V2A	Hexagon nut DIN 934 M3 V2A
2	EL0570923	Sechskantschraube DIN 933 M4X6 V2A	Hexagon head screw DIN 933 M4X6 V2A
3	EL0050849	Zahnscheibe DIN 6797 J4,3 V2A	Lock washer DIN 6797 J4,3 V2A
4	EL0026999	Scheibe DIN 9021 4,3 V2A	Washer DIN 9021 4,3 V2A
5	EL0527661	Klemmbügel M6 (ET)	Support bridge M6 (ET)
6	EL0232963	Membrantülle DG16	Spout DG 16
7	EL0553441	Gummitülle DG 9	Rubber bushing, DG 9
8	EL0586013	Entstörfilter	Interference filter
9	EL0501321	Gegenmutter für Verschraubung M25X1.5	Lock nut M25X1.5
10	EL0501319	Verschraubung M25x1,5	Connection M25x1,5
11	EL0003905	Sechskantmutter DIN 934 M4 V2A	Hexagon nut DIN 934 M4 V2A
12	EL0553298	Netzanschlussklemme	Connection terminal
13	EL0873470	Sechskantschraube DIN 933 M4X12 V2A	Hexagon head screw DIN 933 M4X12 V2A
14	EL0155349	Dichtring Ablaufrohr DN 40	Gasket DN 40
15	EL0593567	Loctite 511 Gewindedichtung	Loctite 511 sealing material

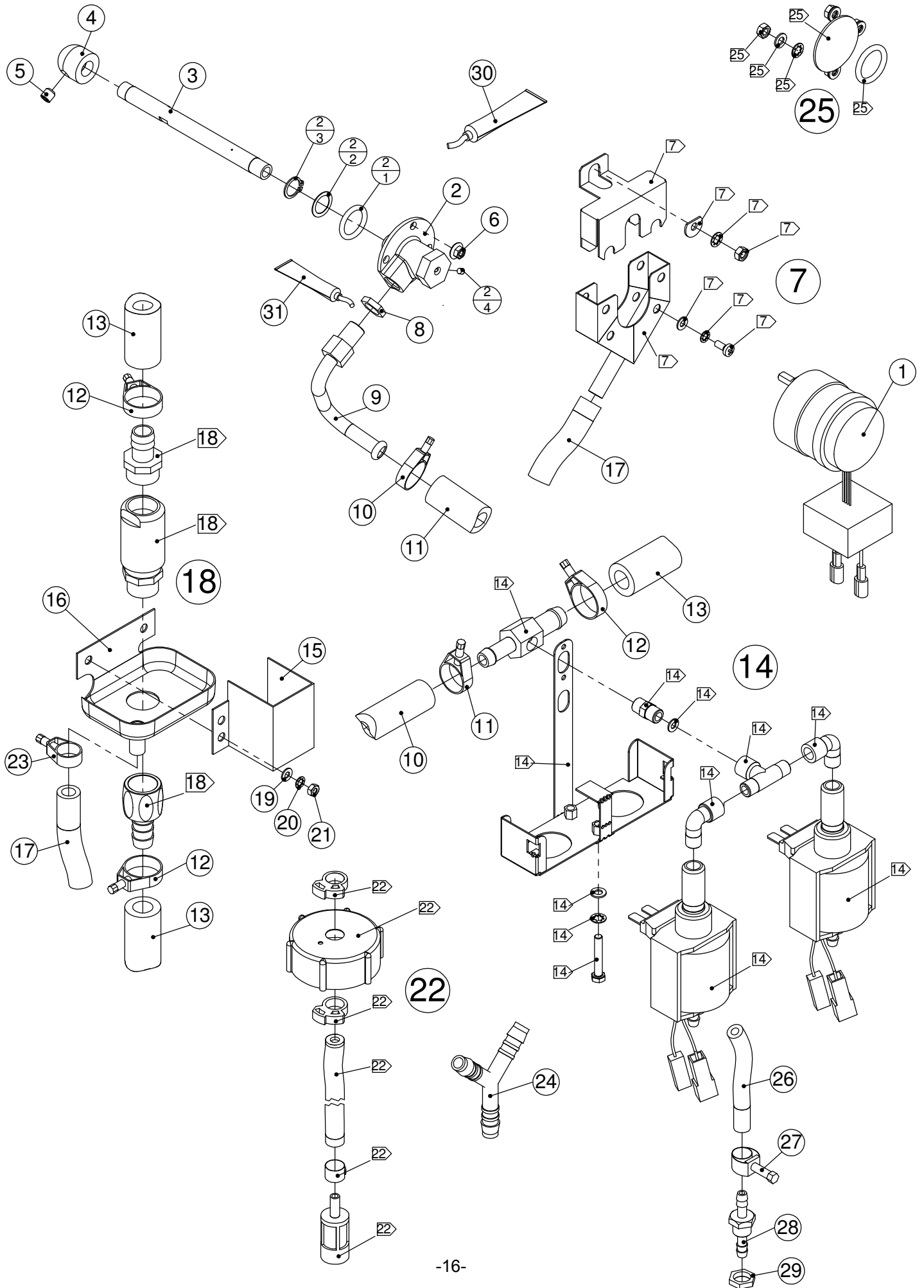
Joker 6-23 B+T  
 BG Wasser- Assembly water





1	EL0593303	Silikonschlauch D9X3 transparent	Silicon hose D9X3 transparent
2	EL0276634	Schlauchschele Spannbereich 14-19	Hose clip 14-19
3	EL0292605	Winkelschraubtülle	Hose connector
4	EL0374806	Magnetventil	Solenoid valve
5	EL0502733	Standrohr (ET)	Valve support (ET)
6	EL0889520	Federklemme Wassereinheit	Spring clip
7	EL0249688	Sieb weiß	Filter
8	EL0754447	Doppelnippel	Double nipple
9	EL0871419	Druckminderer (ET)	Pressure-reducing valve (ET)
10	EL0399280	Verschlusschraube 1/8"	Locking screw 1/8"
11	EL0753661	Dampfschlauch 13x5 blau	Tube 13x5 blue
12	EL0756040	Schlauchschele Spannbereich 25	Hose clamp 25
13	EL0754463	Magnetventil Autoclean einfach	Solenoid valve, simple
14	EL0784028	Druckschalter	Pressure switch
15	EL0501088	Entstörkondensator kpl. mit Flachstecker	Anti-interference capacitor complete with contact pin
16	EL0580627	O-Ring 6,75x1,78 Viton	O-Ring 6,75x1,78 viton
17	EL0693391	Wasserzulaufrohr Garraum EB 30 d2k 623	Water pipe EB 30 d2k 623
18	EL0001007	Scheibe DIN 125 A4,3 V2A	Washer DIN 125 A4,3 V2A
19	EL0889490	Scheibe 5,2x13,5 t=1	Washer 5,2x13,5 t=1
20	EL0003905	Sechskantmutter DIN 934 M4 V2A	Hexagon nut DIN 934 M4 V2A
21	EL0782599	Brauseschlauch d2k 623 03	Tube sprinkler d2k 623 03
22	EL0782769	Zugfeder Brause 623 03	Tension spring 623 03
23	EL0565482	Senkschraube DIN 965 M5X25 V2A	Countersunk screw DIN 965 M5X25 V2A
24	EL0252867	Sechskantmutter DIN 934 M5 V2A	Hexagon nut DIN 934 M5 V2A
25	EL0782637	Rolle mit Bügel 623 03	Cable roll with bracket 623 03
25.1	EL0782629	Senkschraube DIN 7991 M6X35 V2A	Countersunk screw DIN 7991 M6X35 V2A
25.2	EL0782602	Bügel kpl. d2k 623 03	Bracket d2k 623 03
25.3	EL0782580	Buchse für Rolle d2k 623 03	Bush for cable roll d2k 623 03
25.4	EL0782645	Umlenkrolle D=30 d2k 623 03	Guide roller D=30 d2k 623 03
26	EL0004014	Scheibe DIN 125 A6,4 V2A	Washer DIN 125 A6,4 V2A
27	EL0782572	Umlenkrolle D=50 d2k 623 03	Guide roller D=50 d2k 623 03
28	EL0782580	Buchse für Rolle d2k 623 03	Bush for cable roll d2k 623 03
29	EL0784583	Sicherungsblech 623 03	Locking plate 623 03
30	EL0892912	Zahnscheibe DIN 6797 J6,4 V2A	Lock washer DIN 6797 J6,4 V2A
31	EL0251887	Sechskantmutter DIN 934 M6 V2A	Hexagon nut DIN 934 M6 V2A
32	EL0082155	Scheibe DIN 9021 5,3 V2A	Washer DIN 9021 5,3 V2A
33	EL0304816	Zahnscheibe DIN 6797 J5,3 V2A	Lock washer DIN 6797 J5,3 V2A
34	EL0189405	Linsenschraube DIN 7985 M5x10 V2A	Lens head screw DIN 7985 M5x10 V2A
35	EL0895563	Dichtung Brausekopf	Gasket shower head
36	EL0783404	Griffstück Brause mit Rückschlagventil	Handle piece with check valve
36.1	EL0893102	Rückschlagventil	Rebound valve
37	EL0787205	Anschlagpuffer	Buffer
38	EL0501224	Siphon kpl 07 623	Siphon 07 623
39	EL0593311	Silikonschlauch D6X3 transparent	Silicon hose D6X3 transparent
40	EL0277665	Schlauchschele NS Spannbereich 9-14	Hose clip 9-14
41	EL0000582	Scheibe DIN 9021 6,4 V2A	Washer DIN 9021 6,4 V2A
42	EL0268666	Dichtung 3x1,5x6 Silikon	Gasket - thermostat probe 3x1,5x6
43	EL0759864	Stopfbuchsenippel	Fitting
44	EL0570621	NiCrNi Fühler	NiCrNi sensor
45	EL0693421	Dichtung	Sealing
46	EL0782734	Drehblech 623 03	Turntable 623 03
47	EL0785113	Knickschutzülle D12x20,5	Bend protection D12x20,5
48	EL0873322	Befestigungsschelle	Fastening clamp
49	EL0501738	Dichtung 24x12x5	Gasket 24x12x5
50	EL0754943	Reduzierstück	Reducer
51	EL0506335	Standrohr 07 0623	Valve support 07 0623
52	EL0769975	Standrohr Wassereinheit 06	Valve support 06
53	EL0506846	Reduziernippel kegelig 1/8"	Reducing nipple
54	EL0786675	Loctite 55 Dichtfaden	Loctite 5331 sealing material
55	EL0504424	Stopfen	Plug

Joker 6-23 B+T  
 BG Autoclean - Assembly autoclean



Joker 6-23 B+T

1	EL0753807	Getriebemotor Autoclean mit Kondensator	Gear motor Autoclean with capacitor
2	EL0775177	VBG Achse-Nabe Autoclean	VBG axle hub Autoclean
2.1	EL0753742	O-Ring 23,4x3,53 Viton	O-Ring 23,4x3,53 viton
2.2	EL0584339	Passscheibe DIN 988 14x20x0,5 V2A	Shim ring DIN 988 14x20x0,5 V2A
2.3	EL0581011	Sicherungsring DIN 471 14X1 V2A	Retaining ring DIN 471 14X1 V2A
2.4	EL0588512	Gewindestift DIN 914 M4x10	Threaded pin DIN 914 M4x10
3	EL0501217	Düsenrohr Autoclean 07 623	Nozzle pipe 07 623
4	EL0502027	Hauptdüse Autoclean Garraum 2/3	Nozzle autoclean 2/3
5	EL0753785	Gewindestift DIN 913 M8x8 V2A	Threaded pin DIN 913 M8x8 V2A
6	EL0752746	Scheibenmutter M5 V2A	Disk nut M5 V2A
7	EL0504713	Fangbehälter (ET)	Case (ET)
8	EL0035637	Sechskantmutter R 1/4 SW 19X6 Messing vernickelt	Hexagon nut R 1/4 SW 19X6
9	EL0501148	Wasserzulaufrohr Autoclean 07 623	Water pipe Autoclean 07 623
10	EL0756040	Schlauchschele Spannbereich 25	Hose clamp 25
11	EL0753661	Dampfschlauch 13x5 blau	Tube 13x5 blue
12	EL0572160	Schlauchschele Spannbereich 22	Hose clip NS 22
13	EL0753734	Dampfschlauch 10x5 blau	Tube 10x5 blue
14	EL0501407	Baugruppe Schwingkolbenpumpe UL	Assembly swinging piston pump ul
15	EL0753440	Spritzschutz Autoclean	Splash guard Autoclean
16	EL0753424	Auffangwanne Autoclean	Collecting pan Autoclean
17	EL0593303	Silikonschlauch D9X3 transparent	Silicon hose D9X3 transparent
18	EL0504724	Rohrbelüfter mit Rückflussverhinderer R1/2"1/2" (ET)	Tube-aerator with reflux R1/2"1/2" (ET)
19	EL0001007	Scheibe DIN 125 A4,3 V2A	Washer DIN 125 A4,3 V2A
20	EL0050849	Zahnscheibe DIN 6797 J4,3 V2A	Lock washer DIN 6797 J4,3 V2A
21	EL0010502	Linsenschraube DIN 7985 M4x10 V2A	Lens head screw DIN 7985 M4x10 V2A
22	EL0756296	ubg Kanisteranschluss rot + blau	Accessoires canister red + blue
23	EL0276634	Schlauchschele Spannbereich 14-19	Hose clip 14-19
24	EL0756024	Y-Verbindungsstück Autoclean 10mm	Y-shaped tube connecting 10mm
25	EL0504714	ubg Autoclean blind (ET)	ubg autoclean blind (ET)
26	EL0175781	Schlauch D6X3mm PVC	Hose D6X3mm PVC
27	EL0277665	Schlauchschele NS Spannbereich 9-14	Hose clip 9-14
28	EL0501244	Schottnippel Autoclean	Fitting Autoclean
29	EL0570583	Mutter 1/8"	Hexagon nut 1/8"
30	EL0872849	Sillikonkleber Novasil S 25 80 ml	Silicone Novasil S 25 80 ml
31	EL0371327	Loctite 542 Gewindedichtung	Loctite 542 sealing material



Joker 6-23 B+T

99	EL0553271	Anschlusskabel 5X 1,5 qmm	Connection cable 5 x 1,5 qmm
99	EL0188921	Anschlusskabel	Connection cable
99	EL0501408	Kabelbaum Steuerung 07 623	Cable harness control 07 623
99	EL0526789	Kabel Beleuchtung d2k 623 03	Cable lighting
99	EL0567132	Kabel Türkontakt EB 30 d2k 623	Cable door contact EB 30 d2k 623
99	EL0976512	Verbindungskabel HACCP RSFBK 9-POL 1100mm	Cable connection HACCP RSFBK 9-pol 1100mm
99	EL0501008	Flachkabel 40 polig für Bildschirm	Flachkabel 40 polig für Bildschirm
99	EL0501007	Kabel Hintergrundbeleuchtung Bildschirm	Kabel Hintergrundbeleuchtung Bildschirm
99	EL0501146	Isoliersatz 07 623	Insulation 07 623
99	EL0593567	Loctite 511 Gewindedichtung	Loctite 511 sealing material
99	EL0371327	Loctite 542 Gewindedichtung	Loctite 542 sealing material
99	EL0786675	Loctite 55 Dichtfaden	Loctite 5331 sealing material
99	EL0872849	Silikonkleber Novasil S25 Kartusche 80 ml	Silicon adhesives Novasil S25 cartridge 80ml
99	ELE910207	Schaltplan Joker 07 623	Connection diagram Joker 07 623
99	EL0278513	ISO-Clips	ISO tie-clip
99	EL0161179	Kabelbinder	Lacing cord





501302      04.06.2007  
Vers. 1.3    20.05.2010

pl  
Technische Änderungen vorbehalten!